

JIANGSU YUYUE MEDICAL EQUIPMENT & SUPPLY CO., LTD.
No.1 Baisheng Road Development Zone, Danyang, Jiangsu 212300 CHINA
TEL: 86-511-86900833
www.yuwell.com



Metrax GmbH
Rheinwaldstr. 22, 78628 Rottweil, GERMANY

8F-5A Oksijen Konsantratörü

Kullanım Kılavuzu

GÜVENLİK NOTLARI

İÇİNDEKİLER

GÜVENLİK NOTLARI	01-08
ÖZELLİKLER	09-12
KULLANIM	13-13
ÇALIŞTIRMA VE KURULUM	14-25
BAKIM	26-30
SORUN GİDERME	31-33
DİĞER DİKKAT EDİLECEK HUSUSLAR	34-35
EMC BİLGİLERİ	36-39

KULLANIM AMACI

KULLANIM AMACI: Bu oksijen konsantratörü oksijen takviyesi için tasarlanmıştır.
KONTRENDİKASYONLAR: Oksijen zehirlenmesinde ve oksijen alerjisi olan kullanıcı/hastalarda bu oksijen konsantratörünü **KULLANMAYIN**. Bu ekipman, oksijen takviyesi sağlamak üzere kullanılır ve yaşam desteği veya yaşamı sürdürücü olması amaçlanmamıştır. Sürekli oksijenlenmeye ihtiyaç duyan kullanıcılar, bir arıza veya güç ve oksijen kaybı durumunda alternatif yedek güç ve oksijen kaynakları için planlama yapmalıdırlar.

HASTA HEDEF GRUP VEYA GRUPLAR: Yalnızca yetişkinler.

HEDEFLenen KULLANICILAR: Sağlık uzmanı veya meslekten olmayan kişi. Aynı zamanda hasta da hedeflenen kullanıcıdır.

⚠DİKKAT: Cihazla ilgili herhangi bir ciddi vaka meydana gelmesi durumunda lütfen üreticiye ve kullanıcının ve/veya hastanın bulunduğu Ülkenin yetkili makamlarına bildirin.

Sembol	Tanım
⚠DİKKAT	Önlem alınmadığı takdirde ciddi bedensel yaralanma, ölüm veya maddi hasarla sonuçlanabilecek bir tehlikeyi veya güvenli olmayan uygulamayı açıklar.
⚠UYARI	Önlem alınmadığı takdirde hafif bedensel yaralanma veya maddi hasarla sonuçlanabilecek bir tehlikeyi veya güvenli olmayan uygulamayı açıklar.

I. ÖNEMLİ MESAJ

- ▶ Elektrik çarpma riskini elimine etmek için oksijen konsantratörünü sökmeyin. Onarım yapmasını yetkili servis personelinden isteyin.
- ▶ Oksijen konsantratörünü çalıştırmadan önce bu kılavuzu okuyup anlayın.
- ▶ Oksijen konsantratörünü yalnızca bu kılavuzda açıklanan kullanım amacına uygun olarak kullanın.
- ▶ Oksijen konsantratörünün performansında değişme olursa teknik destek için yetkili servis personeliyle irtibata geçin.

GÜVENLİK NOTLARI

II. KURULUMDAN ÖNCE

- ▶ Oksijen konsantratörü, nakliye sırasında hasar görmemesi için daima dik tutulmalıdır.
- ▶ Elektrik kaynağının güç voltajı normal voltaj aralığının ötesinde dengesizse lütfen voltaj dengeleyiciyi ekleyin.
- ▶ Lütfen uygun ve güvenli güç seti ve bağlantı kutusu kullanın.
- ▶ Profesyonel olmayan kişiler oksijen konsantratörünün muhafazasını sökmemelidir. Oksijen konsantratörünün sökülmesi veya dahili bileşenlerin değiştirilmesi, personelin yaralanmasına veya cihazın hasar görmesine neden olabilir.

III. YERLEŞTİRME

- ▶ Evinizde oksijen konsantratörünüzü kullanmanın en uygun olacağı odayı seçebilirsiniz. Oksijen konsantratörü tekerlekleri sayesinde bir odadan diğerine kolaylıkla taşınabilir.
- ▶ Cihazı, tüm kenarları duvarlardan, perdelerden, mobilyalardan veya diğer engellerden en az 10 cm (4 inç) uzakta olacak şekilde yerleştirdiğinizden emin olun. Oksijen konsantratörünün hava girişi ve çıkışı iyi havalandırılan bir alana yerleştirilmelidir.
- ▶ Oksijen konsantratörü, kirletici maddelere veya dumana maruz kalmayacak şekilde yerleştirilmelidir.
- ▶ Oksijen konsantratörü ısı kaynağından, ateş kaynağından, ıslaklıktan ve sıcaklığın aşırı yüksek veya düşük olduğu ortamlardan uzak tutulmalıdır.
- ▶ Oksijen konsantratörünün üstüne herhangi bir eşya ve kap konulmamalıdır.
- ▶ Oksijen konsantratörünü her zaman operatörün sesli alarmı duyabileceği bir konuma yerleştirin.
- ▶ Oksijen konsantratörünü MR (Manyetik Rezonans) ortamında kullanmayın.

GÜVENLİK NOTLARI

IV. KULLANIM

- ⚠ DİKKAT: Tıbbi durumunuza göre terapötik miktarda oksijen verilmesini sağlamak için 8F-5A oksijen konsantratörü:
 - aksesuarlarınızla birlikte aktivite seviyelerinizde size özel olarak belirlenmiş veya reçete edilmiş ayarlarla kullanılmalıdır;
 - konsantratör veya aksesuar üreticisinin spesifikasyonlarına uygun özel parça ve aksesuar kombinasyonu ile kullanılmalıdır.
- ⚠ DİKKAT: Bu cihazın 2000 m'nin üzerinde bir rakımda veya 5°C~35°C sıcaklık aralığının dışında veya %90'ın üzerinde bağıl nemde kullanılmasının, akış hızını ve oksijen yüzdesini ve dolayısıyla tedavi kalitesini olumsuz yönde etkilemesi beklenir.
- ▶ Oksijen konsantratörünün oksijen dağıtım ayarları, tedavinin etkinliği açısından periyodik olarak tekrar değerlendirilmelidir.
- ▶ Oksijen dağıtım ayarı, aksesuarlar da dahil olmak üzere kullanılacak ekipmanın konfigürasyonuna bağlı olarak her hasta için ayrı ayrı belirlenmelidir.
- ▶ Üretici tarafından tavsiye edilenlerin dışında hiçbir yağlayıcı madde kullanılmamalıdır.
- ▶ Üretici tarafından izin verilenler haricinde parça, aksesuar veya adaptör kullanmayın.
- ▶ Oksijen konsantratörünü diğer oksijen konsantratörleri veya oksijen terapi cihazlarıyla paralel veya seri bağlamayın.
- ▶ Banyo yaparken kullanmaktan kaçının. Doktor reçetesi ile sürekli kullanım gerekiyorsa oksijen konsantratörü banyodan en az 2,5 m uzakta başka bir odada bulunmalıdır.
- ▶ Oksijen konsantratörü yalnızca doktor reçetesine ve bu Kullanım Kılavuzuna uygun olarak kullanılmalıdır. Hasta veya refakatçi herhangi bir zamanda hastanın yetersiz miktarda oksijen aldığına kanaat getirirse tedarikçi ve/veya hekimle derhâl iletişime geçilmelidir. Doktor tarafından tavsiye edilmediği sürece akış hızında herhangi bir ayarlama yapılmamalıdır.

GÜVENLİK NOTLARI

- ▶ Oksijen konsantratörünün çalıştırılmasından itibaren ayarlanan akış hızı ve oksijen konsantrasyonunu güvenilir şekilde sağlaması 15 dakika sürer.
- ▶ Optimum performans için oksijen konsantratörünü sık sık açıp kapatmayın. 3~5 dakika sonra sıfırlayın. Daha kısa çalışma süreleri maksimum kullanım ömrünü kısaltabilir.
- ▶ Günde 8 saat ile kullanım ömrü 3 yıldır.

V. BAKIM

- ▶ Oksijen konsantratörü, yılda bir kez yapılan rutin önleyici bakımları en aza indirecek şekilde özel olarak tasarlanmıştır. Oksijen konsantratörünün önleyici bakım veya performans ayarlamaları yalnızca sağlık alanında çalışan profesyoneller ya da yetkili veya fabrikada eğitim almış personel gibi bu süreç hakkında tam bilgi sahibi kişiler tarafından gerçekleştirilmelidir.

⚠ DİKKAT: Oksijen konsantratörü kullanımdayken servis ve bakım yapılması gerekliliğinde.

- ▶ Üretici, oksijen konsantratörünün servis personeli tarafından tamir edilebilir olarak belirlediği parçalarını onarmada servis personeline yardımcı olacak devre şemalarını, bileşen parça listelerini, açıklamaları, kalibrasyon talimatlarını veya diğer bilgileri istek üzerine sağlayacaktır.

VI. RADYO FREKANS GİRİŞİMİ

- ▶ Bu ekipman test edilmiş ve IEC 60601-1-2 tarafından belirtilen EMC limitlerine uygun bulunmuştur. Bu limitler, tipik bir tıbbi kurulumda elektromanyetik girişime karşı makul bir koruma sağlamak üzere tasarlanmıştır.
- ▶ Diğer cihazlar, yukarıdaki standartların izin verdiği düşük düzeydeki elektromanyetik emisyonlardan dahi kaynaklanan parazitlerle karşılaşabilir.
- ▶ Konsantratörden kaynaklanan emisyonların girişime neden olup olmadığını belirlemek için konsantratörü kapatın. Diğer cihaz(lar)la etkileşim etkileşim

GÜVENLİK NOTLARI

sona ererse konsantratör girişime neden oluyor demektir. Bu türdeki nadir örneklerde, aşağıdaki önlemlerden biriyle girişim azaltılabilir veya düzeltilir:

- Ekipmanın yerini değiştirin veya ekipmanların arasındaki mesafeyi artırın.
- Ekipmanı, diğer cihaz(lar)ın bağlı olduğu devreden farklı bir devredeki çıkışa bağlayın.
- Yardım için üreticiye veya servis personeline danışın.

VII. YANIK, ELEKTRİK ÇARPMASI, YANGIN VEYA YARALANMA RİSKİNİ AZALTMAK İÇİN

⚠ DİKKAT: Oksijen terapisi sırasında oksijen zenginleşmesine bağlı yangın riski vardır. Oksijen konsantratörünü veya aksesuarlarını kıvılcım veya açık alev yakınında kullanmayın.

⚠ DİKKAT: Oksijen terapisi öncesinde ve terapi sırasında yalnızca oksijenle uyumlu su bazlı losyonlar veya merhemler kullanın. Yangın ve yanık riskini önlemek için asla petrol veya yağ bazlı losyon ya da merhemler kullanmayın.

⚠ DİKKAT: Yangın ve yanık riskini önlemek için oksijen konsantratörünün bağlantı parçalarını, bağlantılarını, hortumlarını veya diğer aksesuarlarını yağlamayın.

⚠ DİKKAT: Düzgün çalışmasını sağlamanın yanında yangın ve yanık riskini önlemek için yalnızca üretici tarafından önerilen yedek parçaları kullanın.

⚠ DİKKAT: Oksijen, yangının başlamasını ve yayılmasını kolaylaştırır. Oksijen konsantratörü açık ancak kullanılmıyorsa nazal kanülü veya maskeyi yatak örtüleri veya sandalye minderleri üzerinde bırakmayın. Oksijen, malzemeleri daha yanıcı hale getirecektir. Oksijen zenginleşmesini önlemek için, kullanılmadığında oksijen konsantratörünü kapatın.

⚠ DİKKAT: Oksijen terapisi sırasında sigara içmek tehlikelidir ve yüksek ihtimalle yüz yanıklarına veya ölüme neden olabilir. Oksijen konsantratörü veya oksijen taşıyan herhangi bir aksesuarla aynı odada sigara içilmesine veya açık alev bulundurulmasına izin vermeyin. Sigara içiyorsanız daima oksijen konsantratörünü kapatmalı, kanülü

GÜVENLİK NOTLARI

çıkarmalı ve kanülün, maskenin veya oksijen konsantratörünün bulunduğu odadan ayrılmalısınız. Odadan ayrılmıyorsanız oksijen konsantratörünü kapattıktan sonra 10 dakika beklemelisiniz.

- ⚠ DİKKAT: Oksijen terapisi sırasında açık alev kaynakları tehlike yaratır ve yangın veya ölümlü sonuçlanma olasılığı yüksektir. Oksijen konsantratörünün veya oksijen taşıyan aksesuarların 2 m yakınında açık alevi izin vermeyin.
- ▶ Oksijen terapisi, yangın riskini azaltmak için özel dikkat gösterilmesini gerektirir. Bu cihaz kullanılırken sigara içilmemelidir. Tüm kibritleri, yanan sigaraları veya diğer tutuşturucu kaynakları bu cihazın bulunduğu odadan uzak tutun. Sigara içilmez işaretleri belirgin bir şekilde sergilenmelidir. Normalde yanmayacak tekstiller ve diğer malzemeler, oksijenle zenginleştirilmiş havada kolayca tutuşur ve büyük bir şiddetle yanar. Bu uyarının dikkate alınmaması ciddi yangına, maddi hasara ve fiziksel yaralanma veya ölüme neden olabilir.
 - ▶ Yağ, gres veya yağlı maddelerin basınç altında oksijenle teması halinde kendiliğinden ve şiddetli bir tutuşma meydana gelebilir. Bu maddelerin oksijen konsantratöründen, hortum ve bağlantılarından ve diğer tüm oksijen cihazlarından uzak tutulması gerekir.
 - ▶ Oksijen konsantratörünün yakınında kıvılcım oluşmasından kaçının. Buna her türlü sürtünmenin yarattığı statik elektrik kaynaklı kıvılcımlar da dahildir.
- ⚠ DİKKAT: Oksijen terapisi esnasında rahatsızlık hissederseniz veya tıbbi bir acil durumla karşılaşsanız, zarar görmemek için derhâl tıbbi yardım isteyin.
- ⚠ DİKKAT: Geriatrik, pediatrik veya rahatsızlığını iletemeyen herhangi bir hastanın zarar görmesini önlemek amacıyla rahatsızlık ve/veya tıbbi aciliyeti ile ilgili bilgilerin sorumlu bakıcıya iletilmesi için ek izleme gerekebilir.
- ▶ Oksijen konsantratörü çocukların veya fiziksel engelli bireylerin etrafında kullanıldığında yakın gözetim gereklidir.
 - ▶ Güç kaynağı kablosunun ve nazal kanülün takılma veya boğulma tehlikesi

GÜVENLİK NOTLARI

oluşturabileceğini unutmayın. Güç kaynağı kablosunu ve nazal kanülü daima tekerlekler veya başkaları tarafından ezilmesini önleyecek şekilde yerleştirin.

- ▶ Oksijen konsantratöründen kopan küçük bir parçayı bir çocuğun yutarak boğulma tehlikesi geçirmesine karşı lütfen dikkat edin.
 - ▶ Islakken oksijen konsantratörüne temas etmeyin.
 - ▶ Oksijen konsantratörünü suya veya başka bir sıvıya düşebileceği yerlere koymayın veya böyle yerlerde muhafaza etmeyin.
 - ▶ Suya düşen oksijen konsantratörüne temas etmeyin. Derhâl elektriği kesin.
 - ▶ Oksijen konsantratörü prize takılıyken asla gözetimsiz bırakılmamalıdır.
- ⚠ DİKKAT: Oksijen konsantratöründe hiçbir şekilde modifikasyon yapmayın. Değişiklikler kullanıcı için tehlike oluşturabilir.
- ▶ Bu oksijen konsantratörü ve aksesuarları doğal kauçuk lateks içermez.
 - ▶ Bu oksijen konsantratörü ve aksesuarları fitat içermez.
 - ▶ Tatbiki bileşenler veya diğer aksesuarlarla uzun süreli temas ciltte tahrişe neden olmaz.
 - ▶ Oksijen konsantratörü açıkken onu hareket ettirmeyin.
 - ▶ Bazı durumlarda oksijen tedavisi tehlikeli olabilir. Üretici, bu ürünü kullanmadan önce tıbbi tavsiye almanızı önerir.
 - ▶ Oksijen konsantratörünün tekrar kullanımı nedeniyle başka bir kullanıcıya veya operatöre bulaş riskini azaltmak için, kabin yeniden kullanımdan önce yumuşak bir ev temizleyicisiyle temizlenmelidir. Ve tüm harici hortum, kanül, nemlendirici veya diğer aksesuarlar değiştirilmelidir.
 - ▶ Distribütör veya sorumlu kişi, operatöre, oksijen konsantratörü arızası veya elektrik kesintisi durumunda hastanın yedek oksijen ihtiyacını değerlendirmesi konusunda bilgi vermelidir:
 - a) kurulumda

GÜVENLİK NOTLARI

- hastanın durumuna bağlı olarak,
 - hastanın yaşadığı çevreye göre ve
 - hastaya yedek oksijen desteği sağlama imkanına bağlı olarak;
- b) bu nitelikler değiştiğinde periyodik olarak.
- ▶ Uzman olmayan operatör veya sorumlu organizasyon, imalatçı veya imalatçının temsilcisiyle iletişime geçmelidir
-- gerekirse me ekipmanının kurulumu, kullanımı veya bakımı konusunda yardım için; ya da
-- Beklenmedik çalışma şekli veya vakaları bildirmek için.
 - ▶ Oksijen konsantratörünün aşırı sıcaklık alarmı, tutuşma meydana gelmesi halinde yangının yayılma boyutunu azaltmanın bir yolu olabilir.
 - ▶ Bu oksijen konsantratörünün tüm parçaları hasta ortamında kullanıma uygundur.
 - ▶ Hav, toz, evcil hayvan tüyü, haşerele oksijen konsantratörünün hava giriş ve çıkışının tıkanmasına neden olabilir. Lütfen düzenli olarak kontrol edip temizleyin.
 - ▶ Şömine veya elektrikli ısıtıcıdan gelen ısı, oksijen konsantratörünün dahili bileşenlerinin eskimesini hızlandırabilir.
 - ▶ Nebulizatörden veya su ısıtıcısından gelen nem, oksijen konsantratöründeki moleküler eleklerin eskimesini hızlandırabilir.
 - ▶ Çocukların oksijen konsantratörünün ayarlarıyla oynamasına dikkat edin.

ÖZELLİKLER

I. ÖZET

- ▶ Bu kullanım kılavuzu size konsantratörünüz hakkında bilgi verecek ve onu kullanırken bir referans görevi görecektir.

▶ KULLANIM ŞARTLARI

AMAÇLANAN TIBBİ ENDİKASYON: Bu oksijen konsantratörü, profesyonel sağlık tesislerinde ve evde sağlık hizmeti sunulan ortamlarda oksijen takviyesi cihazı olarak kullanılmak üzere tasarlanmıştır. Oksijen tedavisine ihtiyaç duyan kişilere yüksek konsantrasyonda oksijen sağlar.

HEDEFLenen HASTA GRUBU: Yalnızca yetişkinler.

TATBİKİ YA DA ETKİLEŞİMİ AMAÇLANAN VÜCUT BÖLÜMÜ VEYA DOKU TÜRÜ: Oksijen inhalasyonu sırasında nazal kanül kullanıcının yüz derisi ve burun boşluğu ile doğrudan temas halindedir.

HEDEFLenen KULLANICI PROFİLİ: Sağlık uzmanı veya meslekten olmayan kişi. Aynı zamanda hasta da hedeflenen kullanıcıdır.

KULLANIM ORTAMI: Hastane veya ev ortamında kullanım.

ÇALIŞMA PRENSİBİ: Hava kullanan oksijen konsantratörü, Basınç Salımlı Adsorpsiyon ile oksijen üretmek için adsorban olarak moleküler elek kullanır.

II. ÖZELLİKLER

- ▶ Komple plastik gövde, emniyetli ve güvenilirdir.
- ▶ Toplam zaman işlevi, toplam süreyi ekran üzerinden gösterir.
- ▶ Zamanlamayı kapatma işlevi.
- ▶ Kompresör basınç tahliye valfi cihazın daha güvenli olmasına yardımcı olur.
- ▶ Güç kaynağı arızası ve güç kaybı alarm fonksiyonu.
- ▶ Cihaz arızası alarm fonksiyonu (basınç hatası, kompresör arızası, düşük oksijen konsantrasyonu, düşük oksijen akış hızı, aşırı sıcaklık dahil).
- ▶ Kompresörün ve oksijen konsantratörünün güvenliğini sağlamak için aşırı ısınmaya karşı koruma fonksiyonuna sahip kompresör.

ÖZELLİKLER

III. SPESİFİKASYONLAR

1. Güç Kaynağı: 230V~, 50Hz
2. Giriş Gücü: 350VA
3. Önerilen Maksimum Akış Hızı: 5 L/dak
4. 0kPa Nominal Çıkış Basıncında Oksijen Konsantrasyonu (15 dakika ısınmadan sonra ölçülmüştür): 5 L/dak: % 93% + / - 3%
5. Maksimum Sınırlı Basınç: 70kPa

6. Ses Basıncı Düzeyi (cihazın önünden 1 m mesafede ölçüldüğünde): 48dB(A) tipik.

Not: ((cihazdan 1 m mesafede ölçüldüğünde) 3 L/dak ve 5 L/dak'da 2dB(A) belirsizlikle Maksimum Ses Basıncı Düzeyi 51dB(A) ve Maksimum Ses Gücü Düzeyi 59dB(A)'dir. ISO 3744 temel standardı kullanılarak ISO 80601-2-69'da verilen gürültü testi yöntemine göre ölçülmüştür.)

7. Sesli Alarm:

Arıza alarmı durumunda 48dB(A) veya daha yüksek;
Güç kesildiğinde 40dB(A) veya daha yüksek.

8. Akış hızının bir işlevi olarak oksijen dağıtım akış hızının ve oksijen konsantrasyonunun nominal aralığı:

- STPD (101,3kPa, 20°C, kuru) koşullarında ve kılavuzda belirtilen nominal çalışma koşulunda test edilmiştir. (Şekil 1)

Akış hızı	Oksijen Konsantrasyonu
1L/dak	93% + / - 3%
2 L/dak	93% + / - 3%
3 L/dak	93% + / - 3%
4 L/dak	93% + / - 3%
5 L/dak	93% + / - 3%

Şekil 1

ÖZELLİKLER

- Oksijen konsantrasyonu, nominal aralıkları aşan ortam sıcaklığı, nem ve atmosfer basıncından etkilenebilir.
- Akış Hızının ölçüm belirsizliği $\pm 10\%$ 'dur.
- Oksijen Konsantrasyonunun ölçüm belirsizliği $\pm 3\%$ 'tür.

9. Rakım: Deniz seviyesinden en fazla 2000 metre yükseklikte.

10. Net Ağırlık: 16,5 kg
Ebatlar: 39,0x24,5x50,0 (cm)

11. Çalışma Sistemi: sürekli çalışma

12. Minimum Çalışma Süresi: 15 dakika

13. Elektrik Sınıflandırma: sınıf II ekipman, BF tipi tatbiki bileşen, IP21
Tatbiki bileşen: Nazal Kanül

14. Elektrik Sınıflandırma:
aşırı voltaj kategorisi: II; atık sınıfı: 2; rakım: $\leq 2000m$

15. Güvenlik Sistemi:

- Güç kaynağı arızası: Alarm verir
- Güç kaybı alarmı: Alarm verir ve Kapanır
- Basınç hatası: Alarm verir ve Kapanır
- Kompresör arızası: Alarm verir ve Kapanır
- Düşük oksijen konsantrasyonu: Alarm verir
- Zayıf akış alarmı: Alarm verir ve Kapanır
- Aşırı sıcaklık alarmı: Alarm verir ve Kapanır

16. Normal Çalışma Durumu (Oksijen Konsantrasyonu Durum Göstergeli):

- Sıcaklık aralığı: 5°C~35°C
- Bağıl nem : % 15~%90, Yoğuşmasız.
- Atmosfer basıncı : 86kPa~106kPa

⚠ UYARI: Nominal ortam sıcaklığı, nem ve atmosfer basıncı aralıklarının üzerindeki çalışma koşullarında oksijen performansı düşebilir.

17. Oksijen Çıkış Sıcaklığı: $\leq 46^{\circ}\text{C}$
Tatbiki Bileşen Sıcaklığı (Nazal Kanül): $\leq 41^{\circ}\text{C}$

18. Kanül uzunluğu 15,2 m'den fazla OLMAMALI ve kanül BÜKÜLMEMELİDİR.

19. Depolama ve Nakliye Koşulları:
- Sıcaklık aralığı: $-20^{\circ}\text{C} \sim 60^{\circ}\text{C}$
 - Bağıl nem : $\leq 93\%$, Yoğuşmasız.

△ UYARI: Cihaz fazla güneş ışığı almayan, aşındırıcı gaz bulunmayan ve iyi havalandırılan bir kapalı alanda saklanmalıdır. Cihaz yalnızca dikey konumda taşınmalı ve kullanılmalıdır.

△ UYARI: Ortam sıcaklığı 20°C iken, oksijen konsantratörünün kullanımlar arasında minimum/maksimum bekleme sıcaklığından amaçlanan kullanıma hazır hâle gelmesine kadar soğuması 4 saat sürer.

KULLANIM

I. AMBALAJIN AÇILMASI

△ UYARI: Oksijen konsantratörünü kullanmadığınız sürece, kullanılması gereken zamana kadar kutusunu ve ambalaj malzemelerini saklayın.

1. Kutuda veya diğer ambalajlarda belirgin bir hasar olup olmadığını kontrol edin. Hasar varsa lütfen kargo firmasını veya yerel satıcıyı bilgilendirin.
2. Tüm serbest ambalajları kutudan çıkarın.
3. Tüm bileşenleri kutudan dikkatlice çıkarın.

II. İNCELEME

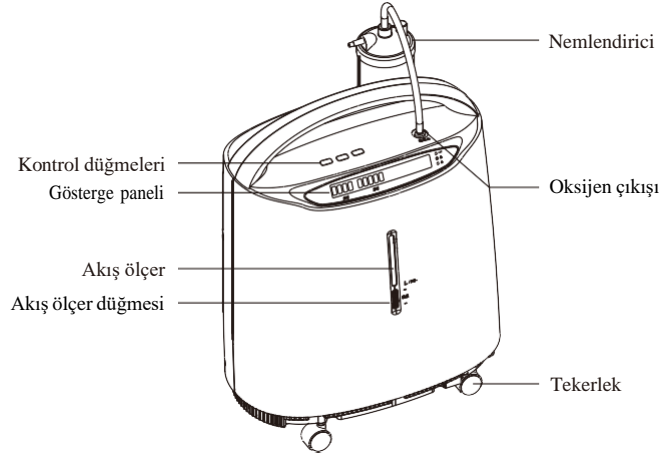
1. Oksijen konsantratörünün dış kısmını çentik, ezik, çizik veya diğer hasarlar açısından inceleyin.
2. Tüm bileşenleri inceleyin.

III. SAKLAMA

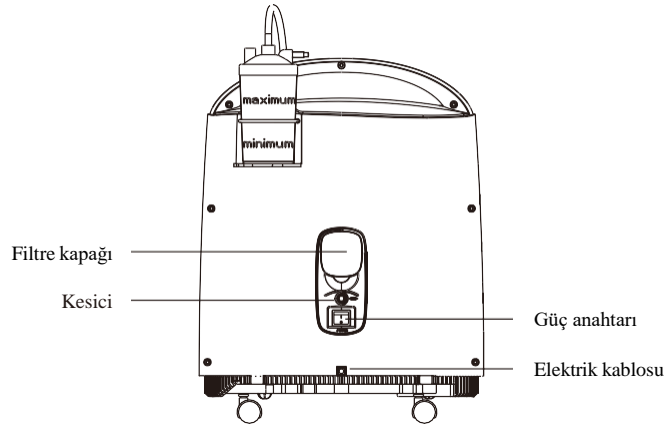
1. Yeniden paketlenmiş oksijen konsantratörünü kuru bir alanda saklayın.
2. Oksijen konsantratörünün üzerine başka nesnelere koymayın.

ÇALIŞTIRMA VE KURULUM

I. ÖZELLİK GÖRÜNÜMÜ

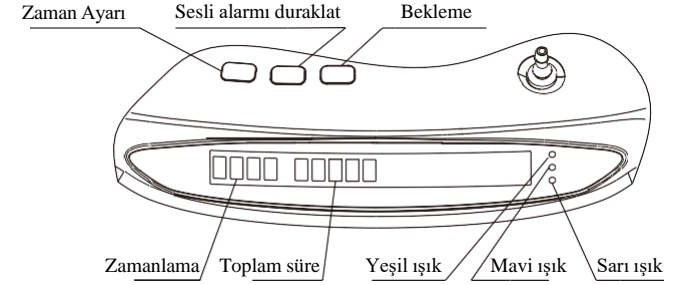


Şekil 2: Önden Görünüm

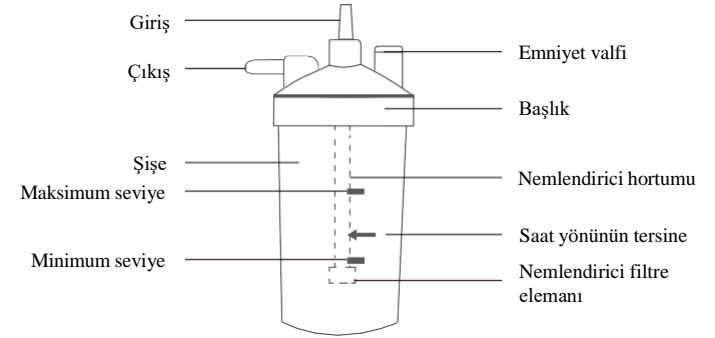


Şekil 3: Arkadan Görünüm

ÇALIŞTIRMA VE KURULUM



Şekil 4: Kontrol paneli



Şekil 5: Nemlendirici Bileşenleri

II. ÇALIŞTIRMA HAZIRLIĞI

NOT: Kullanmadan önce elektrik kablosunu/fişini ve oksijen konsantratörünün dış yüzeyini çentik, ezik, çizik veya diğer hasarlara karşı inceleyin. Gerekirse muayene ve onarım için yetkili servis personelini arayın.

1. Şişeyi nemlendiriciden saat yönünün tersine çevirerek çıkarın. Şişeyi MAKSİMUM ve MiNiMUM arasındaki bir seviyeye kadar saf suyla (veya damıtılmış suyla) doldurun. Nemlendiricinin şişesini MAKSİMUM seviyesinin üzerinde doldurmayın. (Şekil 5)

ÇALIŞTIRMA VE KURULUM

- Şişeyi saat yönünde sağlam bir şekilde geri sıkın.
(Yuwell Nemlendirici kullanılması önerilir ve tercih edilen konum Şekil 1’de gösterilmektedir.
- Güç kaynağına bağlayın.
- Oksijen konsantratörünü hareket ettirmek istiyorsanız dört tekerlekteki kilileri açın. (Şekil 6)



hareket ettirmek için kilidi açın

düzeltilmek için kilidi aşağı doğru bastırın

Şekil 6: Tekerlek

⚠ UYARI:

- Oksijen konsantratörünün güç kaynağı kablosu çıkarılabilir değildir. Güç kaynağı kablosu hasar görmüşse, değiştirmek için servis personeline başvurun.
- Güç kaynağı kablosunu ısıtılmış yüzeylerden uzak tutun.
- Oksijen konsantratörünü güç kaynağı kablosunu çekerek hareket ettirmeyin veya yerini değiştirmeyin.
- Bu üniteyi uzatma kablolarıyla kullanmayın.

NOT: Oksijen konsantrasyonunun maksimuma ulaşması beklenirken, ilk çalıştırma ısınma süresi boyunca (yaklaşık 15 dakika) oksijen konsantratörü kullanılabilir.

ÇALIŞTIRMA VE KURULUM

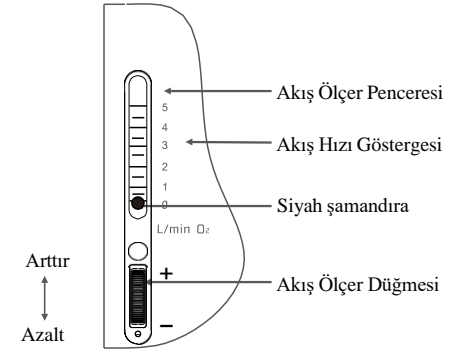
III. OKSİJEN EMME İŞLEMİ

▸ AÇMA

Açma/kapama düğmesi “|” konumuna basıldığında ekranda “HELLO” (MERHABA) yazısı görünecek ve mavi, yeşil ve sarı göstergeler aynı anda yanarak oksijen konsantratörünün düzgün çalıştığını gösterecektir. Birkaç saniye sonra sadece yeşil gösterge yanacak ve ekranda zamanlama ve toplam süre görünecek, ardından oksijen konsantratörü normal çalışma durumuna geçecektir. Oksijen konsantratörü çalışırken, birkaç saniyede bir normal geri dönüş ve çıkış sesi olan “Tıklama” sesleri çıkarır.

▸ AKIŞ HIZI

Akış ölçer düğmesini istenen akışa ayarlayın (okumalar siyah şamandıranın merkezi baz alınarak yapılmalıdır). Akış ölçer düğmesini akışı artırmak için yukarı, azaltmak için aşağı çevirin (Şekil 7). Bu sırada nemlendiricinin filtre elemanının etrafında hava kabarcıkları oluşacaktır. Daha sonra oksijen çıkışından oksijen gelir.

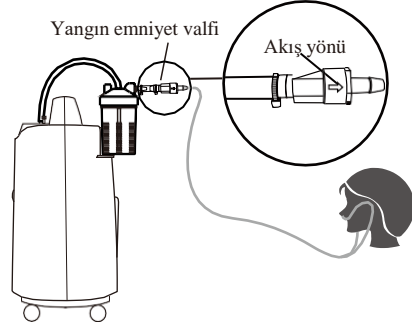


Şekil 7: Akış Hızının Ayarlanması

Yangın emniyet valfini nemlendirici çıkışına Şekil 8’de gösterilen yön ve konumda bağlayın. Nazal kanül yangın emniyet valfine bağlanır ve diğer ucu hastaya takılarak oksijen inhalasyonu başlatılabilir.

⚠ UYARI: Oksijen inhalasyon süresi ve oksijen akışı ayarı için lütfen doktorun tavsiyelerine uyun.

ÇALIŞTIRMA VE KURULUM



Şekil 8: Yangın emniyet valfi

NOT: Akış ölçerdeki akış hızı 0,5 L/dak'nın altına düşerse hortum veya aksesuarların tıkanmış, kıvrılmış veya nemlendiricinin arızalı olup olmadığını kontrol edin.

NOT: Nazal kanülü oksijen konsantratörünün gaz çıkış konnektörüne bağlayın. Oksijen konsantratörü açıkken akış ölçer düğmesini istenen akış hızına ayarlayın. Gaz nazal kanüle serbest şekilde akmalıdır. Nazal kanülün uçlarına giden gaz akışını duyabilmeniz veya hissedebilmeniz gerekir. Elinizi kanülün önünde sallayın. Gaz akışını hissetmiyorsanız kanül bağlantılarında sızıntı olup olmadığını kontrol edin.

IV. ALARM SİNYALİ

Oksijen konsantratörü aşağıdaki alarm fonksiyonlarına sahiptir:

- 1) Basınç hatası
- 2) Kompresör arızası
- 3) Düşük oksijen konsantrasyonu
- 4) Aşırı sıcaklık
- 5) Düşük oksijen akış hızı
- 6) Güç kaynağı arızası
- 7) güç kaybı
- 8) Başlatma periyodu

ÇALIŞTIRMA VE KURULUM

NOT: Cihazın tüm alarmları düşük önceliklidir.

NOT: Tüm alarm durumları teknik alarm durumudur.

Oksijen konsantratörü çalıştığında mavi, yeşil ve sarı göstergeler yanacak ve alarm sisteminin düzgün çalıştığından emin olmak için alarm bir kez çalacak, ardından mavi ve sarı göstergeler sönecektir.

Oksijen konsantratörü çalışmaya başladıktan 5 dakika sonra oksijen sensörü normal çalışacak ve oksijen konsantrasyon değerine göre gösterge ışıklarını kontrol edecektir.

▸ Göstergelerin ve sembollerin açıklaması

Sembol	Durum	Gösterge ışıkları	Alarm
OK	Sistem iyi durumda: Oksijen konsantrasyonu $\geq 82\%$	Yeşil	—
⚠	1) Oksijen konsantrasyonu < minimum nominal konsantrasyon (başlatma periyodu) 2) Oksijen konsantrasyonu < %82	Sarı	Alarm
⚠	Sistem hatası (Basınç hatası; Kompresör arızası; Aşırı sıcaklık; Düşük oksijen akış hızı)	Sarı	Alarm
⚠	Güç kaynağı arızası; Güç kaybı alarmı	Sarı	Alarm
🔊	Sesli alarmı duraklat	Mavi	—

▸ Alarm durumlarının açıklaması

1. Oksijen konsantrasyonu, başlatma periyodu sırasında minimum nominal konsantrasyondan daha düşüktür. Sarı ışık yanar ve toplam süre gösterge panelinde gösterilir. Cihaz ısınma durumundadır. 3 dakika bekleyin, alarm hâlâ devam ediyorsa derhâl tedarikçiyle iletişime geçin.

ÇALIŞTIRMA VE KURULUM

- Oksijen konsantrasyonu %82'den fazladır. Yeşil ışık yanar ve panel toplam süreyi gösterir. Normal Çalışma.
- Oksijen konsantrasyonu %82'den azdır. Sarı ışık yanıyor, alarm çalıyor ve panel toplam süreyi gösteriyor. Derhâl tedarikçiyle iletişime geçin.

Tedarikçiniz tarafından aksi belirtilmediği sürece oksijen konsantratörünü kullanmaya devam edebilirsiniz. Yedek oksijenin eliniz altında olduğundan emin olun.

NOT: Oksijen konsantratörü ısıdıktan sonra (yaklaşık 15 dakika) en stabil duruma ulaşacaktır.

- Düşük oksijen konsantrasyonu alarm sisteminin maksimum ve ortalama gecikmesi 60 saniyedir.



- Düşük/yüksek basınç hatası alarmında sarı ışık yanar, alarm çalar, panel "E1" veya "E2" gösterir ve cihaz kapanır. Lütfen gücü hemen kesin, yedek oksijeni kullanın ve derhâl tedarikçiyle iletişime geçin.
- "E1" alarm sisteminin maksimum ve ortalama gecikmesi 10 saniyeden azdır.
- "E2" alarm sisteminin maksimum ve ortalama gecikmesi 5 saniyeden azdır.
- Kompresör arıza alarmında sarı ışık yanar, alarm çalar, panel "E3" veya "E4" gösterir ve cihaz kapanır. Lütfen gücü hemen kesin, yedek oksijeni kullanın ve derhâl tedarikçiyle iletişime geçin.
- Kompresör arızası alarm sisteminin maksimum ve ortalama gecikmesi 10 saniyeden azdır.
- Aşırı sıcaklık alarmı durumunda sarı ışık yanar, alarm çalar, panel "E5" gösterir ve cihaz kapanır. Lütfen gücü hemen kesin, yedek oksijeni kullanın ve derhâl tedarikçiyle iletişime geçin.
- Aşırı sıcaklık alarm sisteminin maksimum ve ortalama gecikmesi 10 saniyeden azdır.
- Düşük oksijen akış hızı alarmı durumunda sarı ışık yanar, alarm çalar, panel "LL" gösterir ve cihaz kapanır. Lütfen gücü hemen kesin, yedek oksijeni kullanın ve

ÇALIŞTIRMA VE KURULUM

derhâl tedarikçiyle iletişime geçin.

- Düşük oksijen akış hızı alarm sisteminin maksimum ve ortalama gecikmesi 32 saniyedir.

- Güç kaynağı arızası alarmı durumunda sarı ışık yanar, alarm çalar, panel "E7" gösterir. Lütfen güç girişini kontrol edin.
- Güç kaynağı arıza alarm sisteminin maksimum ve ortalama gecikmesi 10 saniyeden azdır.
 - Elektrik kesintisi alarmı durumunda sarı ışık yanar, alarm çalar, ekranda birşey olmaz ve cihaz kapanır. Lütfen güç girişini kontrol edin.
- Sesli alarmı duraklatma işlevi

Oksijen konsantratörü alarm verdiğinde "  " düğmesine basın, alarm sesi kesilecek ve mavi ışık yanacaktır. "  " düğmesine tekrar basın veya 2 dakika sonra alarm tekrar çalacak ve mavi ışık sönecektir.

Alarm sesini duraklatma işlevi 2 dakika sürer ve oksijen konsantratörü 2 dakika sonra alarm durumuna döner.

- Alarm limitleri

Alarm	Alarm limitleri
Yüksek basınç	Basınç 240 kPa'dan yüksek
Düşük basınç	Basınç 20 kPa'dan az
Kompresör Yüksek akım	Akım 4,0 A(AC)'den büyüktür
Kompresör Düşük akım	Akım 0 A(AC)'dir
Aşırı sıcaklık	Sensörün etrafındaki gazın sıcaklığı 53 °C'den yüksek
Düşük oksijen konsantrasyonu	Oksijen konsantrasyonu %82'den az
Düşük akış hızı	Akış hızı 0,3 L/dak'dan azdır
Güç kaynağı arızası	Voltaj 185±5 V(AC)'tan düşüktür
Güç kaybı	Voltaj 0 V(AC)'tur

ÇALIŞTIRMA VE KURULUM

NOT: Alarm değeri sensör tarafından tespit edilir.

Operatörün konumu

Operatör oksijen konsantratörünün 1 m yakınındadır.

V. ZAMANLAMANIN AYARLANMASI

Bu oksijen konsantratöründe kullanıcıların 0~2 saat aralığında ayarlayabildiği zamanlama fonksiyonu vardır,

Çalışmaya başladığında ekran "TIMING ---H" gösterir, bu da zamanlama fonksiyonunun kapalı olduğu anlamına gelir. Güç kesilene kadar çalışmaya devam edecektir.

"⌚" düğmesine bir kez basın, zamanlama süresi 1 dakika artar, düğmeyi 1,5 saniyeden fazla basılı tutarsanız sürekli olarak artacaktır.

Zamanlama tamamlandığında oksijen konsantratörü otomatik olarak kapanacak ve ekranda "TIMING 00:00H" görüntülenecektir. Zamanlama fonksiyonunu sıfırlayın.

VI. SEMBOLLER

Sembol	Tanım	Sembol	Tanım
~	Alternatif akım	⚠	Uyarı
□	Sınıf II Ekipman	⚡	Tip BF Tatbiki bileşen
○	KAPALI (şebekeden elektrik bağlantısının kesilmesi)		AÇIK (şebekeye güç bağlantısı)
⊞	İstifleme Limitleri	↑↑	Dikey Konumda Tutun
⚡	Sıcaklık limiti	⊞	Nem limitleri
🚭	Sigara içilmez	🚫	Açık alev ve ateşle yaklaşma: Ateş, açık ateş kaynağı ve sigara içmek yasaktır

ÇALIŞTIRMA VE KURULUM

Sembol	Tanım	Sembol	Tanım
☂	Kuru Tutun	🍷	Kırılabılır
👤	Kullanım kılavuzuna bakın	🏭	Üretici
⊞	Atmosfer basıncı limitleri	EC REP	Avrupa Temsilcisi
🔊	Sesli alarmı duraklat	⚠	Alarm
⏻	Bekleme	⌚	Zaman ayarı
SN	Seri numarası	📅	Üretim tarihi
☐	Medikal cihaz		
🚫	MR ile Güvenli Değil: Hasta, tıbbi personel veya MR ortamındaki diğer kişiler için kabul edilemez riskler oluşturan bir üründür.		
IP21	Muhafaza Koruma Sınıflandırması İlk basamaktaki numara "2": Tehlikeli parçalara parmakla erişime karşı korumalıdır. İkinci basamaktaki numara "1": Dikey olarak düşen su damllarına karşı korumalıdır.		

VII. KAPATMA

Kullanıcı, cihazı kullanırken oksijen beslemesini durdurmak/başlatmak için "⏻" düğmesine basabilir.

Öncelikle nazal kanülü oksijen çıkışından çıkarın, oksijen konsantratörünü kapatmak için güç anahtarını "O" pozisyonuna basın ve ardından gücü kesin.

ÇALIŞTIRMA VE KURULUM

VIII. AKSESUARLAR

- ▶ Aksesuarlar için maksimum oksijen akışı 10L/dak'dan fazla değildir. Aksesuarlar için maksimum basınç ise 150kPa'dan fazla değildir.
 - ▶ Bu oksijen konsantratörü, bileşenleri ve aksesuarları belirli akışlarda kullanılmak üzere tasarlanmıştır.
 - ▶ Uyumsuz bileşenler veya aksesuarlar performansın düşmesine neden olabilir.
 - ▶ Sorumlu kurum, kullanımdan önce oksijen konsantratörünün ve hastaya bağlanmak için kullanılan tüm bileşen veya aksesuarların uyumluluğunun sağlanmasından sorumludur.
- ! DİKKAT: Oksijen terapisi öncesinde ve sırasında yalnızca oksijenle uyumlu su bazlı losyonlar veya merhemler kullanın. Yangın ve yanık riskini önlemek için asla petrol veya yağ bazlı losyon ya da merhemler kullanmayın.
- ▶ Nazal kanül
- ! UYARI: Nazal kanülün uçlarının burun içine uygun şekilde yerleştirilmesi ve konumlandırılması, hastanın solunum sistemine verilen oksijen miktarı açısından kritik öneme sahiptir.
- ! UYARI: Nazal kanül tek kullanımlık olup, ambalajı açıldıktan sonra hemen kullanılmalı ve sonrasında imha edilmelidir. Ambalajı kullanım öncesinde hasar görmüşse nazal kanül kesinlikle kullanılmamalıdır. Kanülün yeniden kullanılması enfeksiyonun tekrarlama riskini artırabilir.
- △ UYARI: Yetişkin hastada pediatrik kanül kullanımı gibi önerilen nazal kanülün kullanılmadığı durumlarda oksijen terapisinin etkinliği azalabilir.
- △ UYARI: Cihaz ve aksesuarların uyumluluğunu sağlamak için lütfen yalnızca Yuwell'in sağladığı veya önerdiği aksesuarları kullanın.
- △ UYARI: Önerilen nazal kanül: Yetişkin PVC, 2 metre, JIANGSU WEIKANG JIEJING MEDICAL APPARATUS CO., LTD. üretimi

ÇALIŞTIRMA VE KURULUM

- ▶ Yangın emniyet valfi
- △ UYARI: Yangın emniyet valfi, oksijen dağıtım hortumundaki yangını söndürmek ve hortumun yanlışlıkla alev alması durumunda oksijen akışını kesmek için tasarlanmış bir termal sigortadır. Yangın emniyet valfi akış yönüne duyarlı bir bileşendir, kurulum yönü doğru olmalıdır.
- △ UYARI: Yangın emniyet valfi bir kere aktive olduğunda sıfırlanamaz ve atılması gerekir.

BAKIM

- ⚠ UYARI: Oksijen konsantratörünün bakımını yapmadan önce, elektrik çarpmasını önlemek için öncelikle gücü kesin.
- ⚠ UYARI: Hem normal koşullarda hem de tekil bir arıza durumunda kabin, nemlendirici ve nazal kanül, vücut sıvıları veya faydasız gazlarla kontamine olabilir. Enfeksiyon riskini azaltmak için lütfen bakımı rutin olarak gerçekleştirin.
- NOT: Toz veya is oranının yüksek olduğu ortamlarda bakımın daha sık yapılması gerekebilmektedir.
- NOT: Oksijen konsantratörünü, bileşenlerini veya aksesuarlarını temizleyip dezenfekte ettikten sonra lütfen plastik poşetlere sarın ve bir sonraki kullanıma kadar kuru bir ortamda saklayın.

I. KABİN TEMİZLİĞİ

- ⚠ UYARI: Oksijen konsantratörünün dış kasasını sökmeyin.
- ⚠ DİKKAT: Sıvı maddeler, oksijen konsantratörünün iç bileşenlerine ve ekipmanlarına zarar verecektir. Elektrik çarpması nedeniyle hasar veya yaralanmayı önlemek için:
- Temizlemeden önce konsantratörü kapatın ve elektrik kablosunu çıkarın.
 - Hava giriş ve çıkışlarına herhangi bir temizlik maddesinin nüfuz etmesine izin VERMEYİN.
 - Kabine doğrudan herhangi bir temizlik maddesi PÜSKÜRTMEYİN veya SÜRMEYİN.
 - Cihazın üstüne SU TUTMAYIN.
 - Cihazı veya aksesuarları sıvıya BATIRMAYIN.
- Dış kasayı ayda bir aşağıdaki gibi temizleyin:
- 1) Dış kasayı temizlemek için yumuşak deterjan veya ılık sabunlu su ile bir bez veya sünger kullanın.

BAKIM

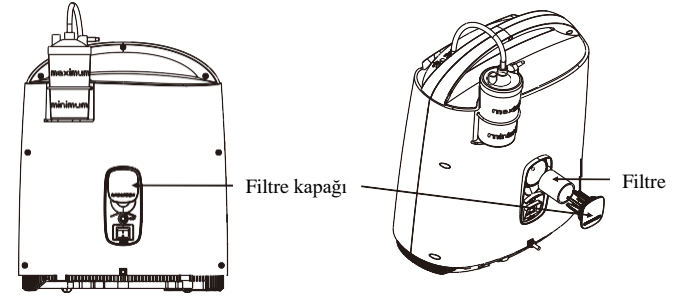
- 2) Oksijen konsantratörünü çalıştırmadan önce havayla kurumasını bekleyin veya kuru bir havlu kullanın.
- ⚠ UYARI: Yeni bir hastaya teslim edilmeden önce, temizlendikten sonra kurutma öncesi aşağıdaki şekilde dezenfekte edilmelidir:
- Dış kasayı %70~%80 tıbbi alkole batırılmış bir bez veya süngerle silin.

II. FİLTRE TEMİZLİĞİ VEYA DEĞİŞİMİ

Lütfen filtreleri zamanında temizleyin veya değiştirin. Kompresörün korunması ve oksijen konsantratörünün hizmet ömrünün uzatılması için çok önemlidir.

- Filtrenin sökülmesi

Filtre eleğini çıkarmak için filtre kapağını çıkarın. (Şekil 11)



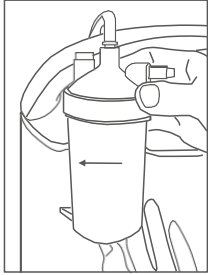
Şekil 9: Filtrenin Çıkarılması

- Filtreyi temizleyin
- 1) Filtreyi yumuşak bir deterjanla veya ılık sabunlu suyla temizleyin ve ardından temiz suyla iyice durulayın.
 - 2) Tekrar takmadan önce filtreyi iyice KURUTUN.
 - 3) Filtre ayda bir ya da gerektiğinde temizlenmeli veya değiştirilmelidir.
- ⚠ UYARI: Oksijen konsantratörünü filtre takılı değilken veya filtre ıslakken çalıştırmayın. Bu eylemler oksijen konsantratörüne kalıcı olarak zarar verebilir.

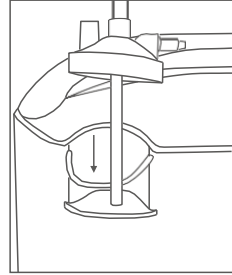
III. NEMLENDİRİCİ TEMİZLİĞİ

► Nemlendiriciyi sökün

Nemlendiriciyi açmak ve nemlendirici hortumunu ve filtre elemanını çıkarmak için nemlendirici şişesini saat yönünün tersine çevirin. (Şekil 10, Şekil 11)



Şekil 10



Şekil 11

► Nemlendiriciyi temizleyin

Kireç birikintilerini azaltmak ve olası bakteriyel kontaminasyonu ortadan kaldırmak için nemlendiriciyi haftalık olarak aşağıdaki şekilde temizleyin:

- 1) Nemlendirici parçalarını yumuşak bir deterjan veya ılık sabunlu su ile temizleyin ve ardından temiz su ile iyice durulayın.
- 2) Havayla iyice kurutun

⚠ UYARI: Kullanılmadığı periyotta bakteri üremesini önlemek için, temizledikten sonra nemlendiriciyi havayla iyice kurutun.

► Kullanmadan önce her gün nemlendiricinin suyunu temiz suyla değiştirin.

⚠ UYARI: Yeni bir hastaya teslim edilmeden önce, temizlendikten sonra kurutma öncesi aşağıdaki şekilde dezenfekte edilmelidir:

Nemlendirici parçalarını %70~%80 tıbbi alkole koyun, örtün ve dezenfeksiyon için 30 dakika bekletin.

IV. YANGIN EMNİYET VALFİ TEMİZLİĞİ

► Yangın emniyet valfini haftalık olarak aşağıdaki şekilde temizleyin:

- 1) Yangın emniyet valfini yumuşak bir deterjan veya ılık sabunlu su ile temizleyin ve ardından temiz su ile iyice durulayın.
- 2) Havayla iyice kurutun.

⚠ UYARI: Yeni bir hastaya teslim edilmeden önce, temizlendikten sonra kurutma öncesi aşağıdaki şekilde dezenfekte edilmelidir:

Yangın emniyet valfini %70~%80 tıbbi alkole koyun, örtün ve dezenfeksiyon için 30 dakika bekletin.

V. ALARM SİSTEMİNİN DOĞRULANMASI

- Alarm sistemini en az ayda bir kez doğrulayın: Oksijen konsantratörü 5 dakika çalıştıktan sonra, akış ölçeri 0,3 L/dak'nın altına ayarlayın, yaklaşık 30 saniye sonra sarı ışık yanar, alarm çalar, panelde "LL" görüntülenir ve cihaz kapanır. "Sesli alarmı Duraklat" düğmesine basın, alarm kapatılacak ve mavi ışık yanacaktır. "Sesli alarmı Duraklat" düğmesine tekrar basın, alarm tekrar çalacak ve mavi ışık sönecektir.
- Alarm durumlarının her biri için alarm sisteminin fonksiyonunu kontrol etme yöntemleri Teknik Kılavuzda (Doküman No: 161056) belirtilmiştir.

VI. İŞLEM DEN GEÇİRME VE YENİDEN İŞLEME ALMA TALİMATLARI

- Enfeksiyondan kaynaklı problemleri veya oksijen konsantratörünün hasar görmesini önlemek için, oksijen konsantratörünü ve aksesuarlarını birden fazla hasta için yalnızca kalifiye personel temizleyebilir ve dezenfekte edebilir.
- Hastalar arasında bileşen veya aksesuar kontaminasyonunun neden olduğu olası patojen enfeksiyonunu ortadan kaldırmak için aşağıdaki talimatları izleyin. Gerekirse koruyucu bakım da bu sırada yapılmalıdır.

BAKIM

- 1) Nazal kanülün işlemiden geçirilmesi veya değiştirilmesi.
- 2) Oksijen konsantratörünün görünümünde hasar olup olmadığını veya onarılması gerekip gerekmediğini kontrol edin.
- 3) Bakım bölümündeki tüm prosedürleri gerçekleştirin.
- 4) Oksijen konsantratörünün normal şekilde çalıştığından ve tüm alarmların normal çalışma durumunda olduğundan emin olun.
- 5) Yeni bir hastaya teslim etmeden önce, teslimatın oksijen konsantratörünü ve bu kılavuzu içerdiğinden emin olun.

SORUN GİDERME

Oksijen konsantratörü anormal bir durum gösterdiğinde önlem almak için aşağıdaki tabloyu kullanın.

Belirti	Muhtemel nedeni	Çözüm
Oksijen konsantratörü çalışmıyor, sarı ışık yanıyor, alarm çalıyor, ekranda gösterilen birşey yok.	1) Elektrik kablosunun fişi ile priz arasındaki temas zayıf.	1) Elektrik kablosunun fişini prize sıkıca takın.
	2) Prizde elektrik yoktur.	2) Elektrik olan bir prize geçin.
	3) Elektrik prizindeki güç yetersiz.	3) Uzatma kabloları kullanmayın. Oksijen konsantratörünü başka bir elektrik prizine takın.
	4) Sigorta sıfırlama düğmesi kalkmış.	4) Sigorta sıfırlama düğmesine basın.
	5) Oksijen konsantratörü hâlâ çalışmıyorsa lütfen tedarikçinizle iletişime geçin.	
Oksijen konsantratörü çalışıyor ve çalışma sesi normal, akış hızı ayarlanabiliyor ancak oksijen çıkışı yok veya zayıf.	1) Nemlendirici şişesi ile başlık arasında hava sızıntısı.	1) Nemlendirici şişesine başlığını tekrar takın ve sıkın.
	2) Nemlendiricinin emniyet valfi açıktır.	2) Emniyet valfinin kapanması için nemlendiriciyi hafifçe sallayın.
	3) Nemlendirici ile oksijen çıkışı arasında hava sızıntısı.	3) Nemlendiriciyi tekrar takın.
	4) Aksesuar (nazal kanül, maske, nemlendirici... vb.) sızdırıyor.	4) Sızıntı yapan aksesuarı değiştirin.
	5) Bu durum hâlâ devam ediyorsa lütfen tedarikçinizle iletişime geçin.	
Oksijen konsantratörü çalışıyor ancak sarı ışık yanıyor ve alarm çalıyor.	1) Oksijen konsantrasyonu < %82	1) Filtreyi temizleyin veya değiştirin.
	2) Önerilen maksimum akış hızının: 5 L/dak üzerinde oksijen akış hızı.	2) Akış hızını yalnızca doktorun tavsiyesi doğrultusunda ayarlayın.
	3) Bu durum hâlâ devam ediyorsa bile cihaz kullanılabilir ancak	

SORUN GİDERME

Belirti	Muhtemel nedeni	Çözüm
Oksijen konsantratörü çalışmıyor, sarı ışık yanıyor, alarm çalıyor, panel "E1" gösteriyor.	1) Sistem basıncı çok düşük. 2) Bu durum hâlâ devam ediyorsa cihazı kullanmayı bırakın ve lütfen derhâl tedarikçinizle iletişime geçin.	1) Filtreyi temizleyin veya değiştirin.
Oksijen konsantratörü çalışmıyor, sarı ışık yanıyor, alarm çalıyor, panel "E2" gösteriyor.	1) Sistem basıncı çok yüksek.	1) Cihazı kullanmayı bırakın ve lütfen derhâl tedarikçiyle iletişime geçin.
Oksijen konsantratörü çalışmıyor, sarı ışık yanıyor, alarm çalıyor, panel "E3" gösteriyor.	1) Kompresör devresi açık.	1) Cihazı kullanmayı bırakın ve lütfen derhâl tedarikçiyle iletişime geçin.
Oksijen konsantratörü çalışmıyor, sarı ışık yanıyor, alarm çalıyor, panel "E4" gösteriyor.	1) Kompresör devresinde kısa devre var.	1) Cihazı kullanmayı bırakın ve lütfen derhâl tedarikçiyle iletişime geçin.
Oksijen konsantratörü çalışmıyor, sarı ışık yanıyor, alarm çalıyor, panel "E5" gösteriyor.	1) Oksijen konsantratörünün içerisindeki sıcaklık çok yüksek.	1) Cihazı kullanmayı bırakın ve lütfen derhâl tedarikçiyle iletişime geçin.

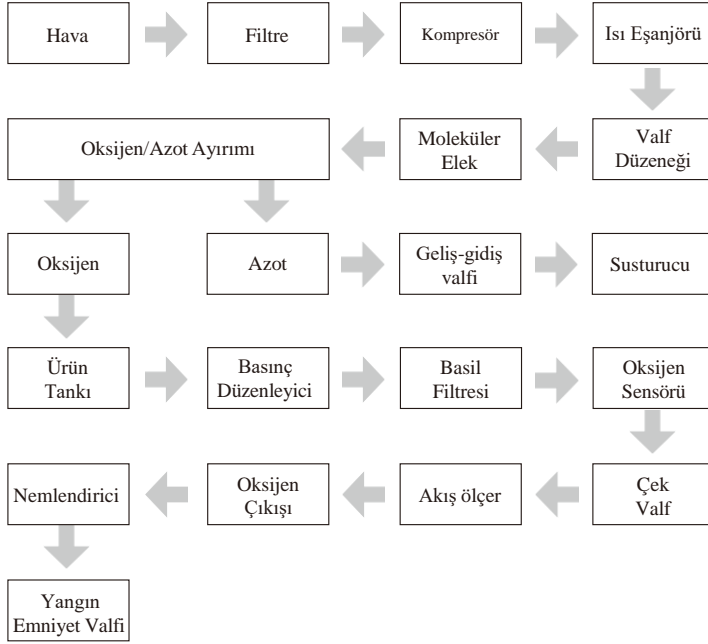
SORUN GİDERME

Belirti	Muhtemel nedeni	Çözüm
Oksijen konsantratörü çalışmıyor, sarı ışık yanıyor, alarm çalıyor, panel "E7" gösteriyor.	1) Elektrik voltajı düşüktür.	1) Normal voltaj durumunu sağlamak için güç kaynağını değiştirin.
	2) Cihazı kullanmayı bırakın ve lütfen derhâl tedarikçiyle iletişime geçin.	
Oksijen konsantratörü çalışmıyor, sarı ışık yanıyor, alarm çalıyor, panel "LL" gösteriyor.	1) Oksijen akış hızı çok düşük.	1) Akışı artırmak için akış ölçer düğmesini saat yönünün tersine çevirin.
	2) Bu durum hâlâ devam ediyorsa cihazı kullanmayı bırakın ve lütfen derhâl tedarikçinizle iletişime geçin.	

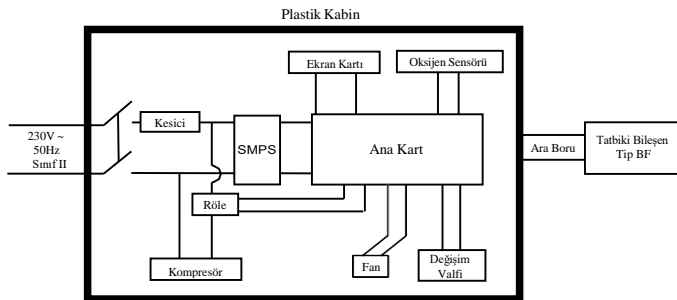
- ⚠ UYARI: Başka problemleriniz varsa, önce konsantratörü KAPATIN, yedek oksijen kaynağınızı kullanın ve derhâl tedarikçiyle iletişime geçin.
- ⚠ UYARI: Oksijen konsantratörünün sökölme adımları (sadece servis personeli için) Teknik Kılavuzda (Doküman No: 161056) belirtilmiştir.

DİĞER DİKKAT EDİLECEK HUSUSLAR

I. GAZ AKIŞ İŞLEMİ ŞEMATİK HARİTASI



II. ELEKTRİK ŞEMASI



DİĞER DİKKAT EDİLECEK HUSUSLAR

III. PAKET İÇERİĞİ

1. Oksijen Konsantratörü	1 ünite
2. Kullanım Kılavuzu	1 adet
3. Filtre	1 adet
4. Yangın Emniyet Valfi	1 adet

▸ Aksesuarlar için bilgiler

Ad	Üretici	Tip	Teknik bilgi
Yangın Emniyet Valfi	JIANGSU YUYUE MEDICAL EQUIPMENT & SUPPLY CO., LTD	YY-ZYJ-TY-10-00	ABS, konektörün dış çapı: φ7mm

IV. CİHAZIN İMHASI

Uzman olmayan kurumlar, oksijen konsantratörü ve aksesuarlarının uygun imha yöntemini belirlemek için yerel yetkililerle iletişime geçmelidir.

Moleküler eleklerin imhasına özellikle dikkat edilmelidir.

V. DİL

Yerel dilde kullanım kılavuzları sağlayacağız.

EMC BİLGİLERİ

⚠ **DIKKAT:** EM GİRİŞİM yoğunluğunun yüksek olduğu hastanelerdeki manyetik rezonans görüntüleme HF CERRAHİ EKİPMANLARINDAN ve ME SİSTEMİNİN RF ekranlamalı odalarından uzakta tutun.

⚠ **DIKKAT:** Hatalı çalışmasına neden olabileceğinden bu ekipmanın diğer ekipmanlarla bitişik veya üst üste kullanılmasından kaçınılmalıdır.

Böyle bir kullanımın gerekli olduğunda, bu ekipman ve diğerlerinin normal şekilde çalışıklarının doğrulanması için gözlemlenmeleri gerekir.

⚠ **DIKKAT:** Bu ekipmanın üreticisi tarafından belirtilen veya sağlananlar dışındaki aksesuarların, dönüştürücülerin ve kabloların kullanılması, bu ekipmanın elektromanyetik emisyonlarının artmasına veya elektromanyetik bağışıklığının azalmasına ve hatalı çalışmasına neden olabilir.

⚠ **DIKKAT:** Taşınabilir RF iletişim ekipmanı (anten kabloları ve harici antenler gibi çevre birimleri dahil), üretici tarafından belirtilen kablolar da dahil olmak üzere 8F-5A oksijen konsantratörünün herhangi bir parçasına 30 cm'den (12 inç) daha yakın kullanılmamalıdır. Aksi takdirde bu ekipmanın performansında düşüş meydana gelebilir.

TEMEL PERFORMANS: Verilen gazdaki oksijen konsantrasyonu, hem normal hem de tekil bir arıza durumunda, kullanım talimatlarında belirtilen performans seviyeleri dahilindedir ya da bir alarm durumu vardır: güç kaynağı arızası teknik alarm durumu, düşük oksijen konsantrasyonu teknik alarm durumu, hatalı çalışma teknik alarm durumu, başlatma periyodu teknik alarm durumu.

⚠ **UYARI:** Oksijen konsantratörü normal çalışmıyorsa veya bir alarm durumu olursa kullanıcı, sorunun çevredeki diğer ekipmanlarla elektromanyetik girişimden kaynaklanıp kaynaklanmadığını belirlemek için oksijen konsantratörünü başka bir ortama taşımayı denemelidir.

EMC BİLGİLERİ

Tablo 1: Kılavuz ve üreticinin beyanı - elektromanyetik bağışıklık.

Vaka	Temel EMC standardı veya test yöntemi	Bağışıklık testi seviyeleri
ELEKTROSTATİK DEŞARJ	IEC 61000-4-2	±8 kV kontak ±2 kV, ±4 kV, ±8 kV, ±15 kV hava
Yayılan RF EM alanları	IEC 61000-4-3	10 V/m 80 MHz – 2,7 GHz 1 kHz'de %80 AM
NOMİNAL güç frekansı manyetik alanları	IEC 61000-4-8	30 A/m 50 Hz veya 60 Hz
Elektriksel ani geçişler/yüksek dalgalanmalar	IEC 61000-4-4	±2 kV 100 kHz tekrarlama frekansı
Dalgalanmalar Hattan hatta	IEC 61000-4-5	±0,5 kV, ±1 kV
RF alanları nedeniyle oluşan iletilen parazitler	IEC 61000-4-6	3 V/m 0,15 MHz – 80 mHz 6V 0,15 MHz ile 80 MHz arasındaki ISM ve amatör radyo bantlarında 1 kHz'de %80 AM
Voltaj düşüşleri	IEC 61000-4-11	%0 U _T ; 0,5 çevrim 0°, 45°, 90°, 135°, 180°, 225°, 270° ve 315°'de
		%0 U _T ; 1 çevrim ve %70 U _T ; 25/30 çevrim Tek faz: 0°'de
Voltaj kesintileri	IEC 61000-4-11	%0 U _T ; 250/300 çevrim

EMC BİLGİLERİ

Tablo 2: RF kablosuz iletişim ekipmanlarına karşı MUHAFAZA PORTU BAĞIŞIKLIĞI için test spesifikasyonları

Test frekansı (MHZ)	Bant (MHZ)	Servis	Modülasyon	BAĞIŞIKLIK TEST SEVİYESİ
385	380 ila 390	TETRA 400	Darbe modülasyonu 18 Hz	27
450	430 ila 470	GMRS 460, FRS 460	FM ±5 kHz sapma 1 kHz sinüs	28
710	704 ila 787	LTE Bant 13,17	Darbe modülasyonu 217 Hz	9
745				
780				
810	800 ila 960	GSM 800/900, TETRA 800, iDEN 820, CDMA 850, LTE Bandı 5	Darbe modülasyonu 18 Hz	28
870				
930				
1720	1700 ila 1990	GSM 1800; CDMA 1900; GSM 1900; DECT; LTE Bandı 1, 3, 4, 25; UMTS	Darbe modülasyonu 217 Hz	28
1845				
1970				
2450	2400 ila 2570	Bluetooth, WLAN, 802.11 b/g/n, RFID 2450, LTE Bandı 7	Darbe modülasyonu 217 Hz	28
5240	5100 ila 5800	WLAN 802.11 a/n	Darbe modülasyonu 217 Hz	9
5500				
5785				

NOT: BAĞIŞIKLIK TEST SEVİYESİNİN elde edilmesi gerekiyorsa verici anten ile ME EKİPMANI veya ME SİSTEMİ arasındaki mesafe 1 m'ye düşürülebilir. IEC 61000-4-3 tarafından 1 m test mesafesine izin verilmektedir.

EMC BİLGİLERİ

Tablo 3: Kılavuz ve üreticinin beyanı - elektromanyetik emisyon

Vaka	Uyumluluk
İletilen ve yayılan RF EMİSYONLARI CISPR 11	Grup 1, Sınıf B
Harmonik bozulma IEC 61000-3-2	A Sınıfı
Voltaj dalgalanmaları ve titreşim IEC 61000-3-3	Uyumludur