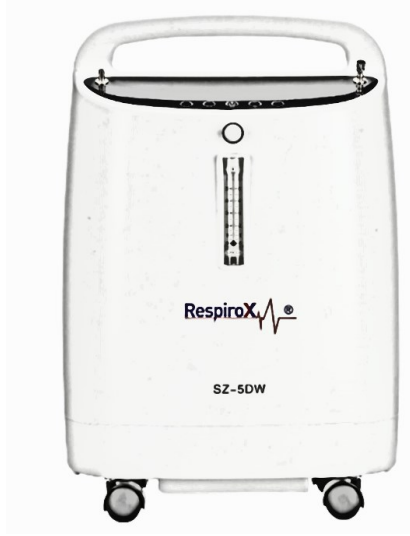


Oksijen Konsantratörü Kullanma Kılavuzu

SZ-5DW



5 Litre

Eylül 2021

Bu Kılavuzu Okuyup Anlamadan Cihazı Kullanmayınız.

İÇİNDEKİLER

GÜVENLİK NOTLARI.....	2-3
ÖZELLİKLER.....	4-5
DEPOLAMA.....	6
KULLANIM & KURULUM.....	7
BAKIM.....	8-9
ARIZA KONTROLÜ.....	9-10
DİKKAT EDİLECEK DİĞER HUSUSLAR.....	11

GÜVENLİK NOTLARI

UYARI: Güç kesintileri ve oksijen konsantratörü çalışmasındaki arızalardan korunabilmek için mecburi oksijen kullanıcıları ve ciddi durumdaki hastaların yedek oksijen kaynağı (oksijen tüpü, oksijen çantası vb.) bulundurması gerekmektedir. Bu cihaz oksijen takviyesi olarak kullanılır ve yaşam destekleyici olarak değerlendirilmemelidir.

I. Kurulumdan önce

- Konsantratör kabin hasarını önlemek amacıyla daima dikey olarak taşınmalıdır;
- Elektrik kaynağı güç voltajı normal güç voltajı aralığının dışında ve stabil değilse lütfen manostat kullanın.

II. Konum

- Cihazı duvarlardan, perdelerden, mobilyalardan vb. diğer tüm objelerden en az 10 cm uzağa yerleştirdiğinizden emin olun.
- Oksijen konsantratörü ısı kaynaklarından, ateş kaynaklarından, nemli veya ıslak ortamlardan veya düşük/yüksek ekstraventiküler durumlardan uzak tutulmalıdır.
- Konsantratörün üzerine herhangi bir şey konulmamalıdır.
- Cihazın hava kanallarını asla tıkamayın, hava kanallarının tıkanmasına sebep olabilecek koltuk, yatak gibi yumuşak yüzeylere yerleştirmeyin. Kanalları tüyden ve tozdan koruyun.

III. Kullanım

- Oksijen tedavisi kullanımı, yangın riskini azaltabilmek için özel bir dikkat gerektirir. Kullanıcılar cihazı kullanırken SİGARA İÇMEMELİ. Kibrit, yanan sigara vb. diğer tüm yanıcı maddeleri cihazın bulunduğu

odada bulundurmayın. SİGARA İÇİLMEZ sembolü daima dikkat çekecek bir konumda sergilenmeli. Normal şartlarda kolay alev almayan kumaş vb. maddeler oksijence zengin ortamlarda kolay bir şekilde alev alarak yoğun yangınlara sebep olabilir. Bu uyarının göz ardı edilmesi ciddi yangınlara, eşyalarda hasara ve fiziksel yaralanma ve ÖLÜMLERE sebebiyet verebilir.

- Maksimum performans için konsantratörü sık sık açıp kapatmayın. Tekrar açmadan önce en az 3-5 dakika bekleyin. Kısa ve sık kullanım süreleri cihazın maksimum kullanım ömrünün kısalmasına sebep olabilir.
- Yağ veya yağlı maddelerin basınç altında oksijenle teması sonucunda ani ve güçlü patlamalara sebep olabilir. Bu maddeler oksijen konsantratöründen, kablo ve bağlantılarından ve diğer tüm oksijen ekipmanlarından UZAK TUTULMALIDIR. Üretici tarafından önerilmedikçe herhangi bir kayganlaştırıcı madde KULLANMAYIN.

IV. KİŞİLERDE YANIK, ELEKTRİK ÇARPMASI VE YARALANMA RİSKİNİ AZALTMAK İÇİN

- Duşta kullanımdan kaçının. Eğer doktor tarafından sürekli kullanım tavsiye edilmiş ise duş sırasında konsantratörü farklı bir odada ve en az 2,5 m mesafede konumlandırın.
- Islakken konsantratöre DOKUNMAYIN.
- Cihazı su veya diğer sıvılarla temas edebileceği bir yerde KULLANMAYIN ve DEPOLAMAYIN.
- Suya düşen bir cihaza TEMAS ETMEYİN. DERHAL GÜÇ KABLOSUNU PRİZDEN ÇIKARIN!
- Cihazı prize takılı iken DAİMA gözetim altında olmalıdır.
- Cihaz çocuklar veya fiziksel olarak engelli bireyler tarafından kullanılıyorken yakın gözetim gereklidir.
- Üretici tarafından onaylananlar dışında parçalar, aksesuarlar veya adaptörler KULLANMAYIN.

- Oksijen konsantratörü ile kullanım için onaylanmamış uygulama aksesuarlarının veya belirli nemlendiricilerin kullanımı performansta bozulmalara sebep olabilir.
- Tıbbi oksijen ekipmanı yakınında kıvılcım oluşumunu önleyin. Bu durum her türlü sürtünmeden kaynaklı statik elektriklenme sonucu oluşan kıvılcımları da kapsamaktadır.

ÖZELLİKLER

I. Cihazın kullanım amacı

- Medikal oksijen sağlamak amacıyla kullanılır.

II. Karakteristik özellikler

- ▲ Ana Bileşenler: oksijen konsantratörü kutusu, akış ölçer, nemlendirici su kabı.
- ▲ Tamamen plastikten oluşan dış kapaklar, güvenli ve güvenilir.
- ▲ Zamanlama fonksiyonu, kullanıcılar toplam kullanım süresini ekranda görüntüleyebilir.
- ▲ Yüksek hava basıncı valfi ile daha güvenilir.
- ▲ Güç kapatma fonksiyonu ile.
- ▲ Kompresör ve konsantratörü korumak için kompresörde ısı koruma özelliği vardır.
- ▲ Nebülizasyon fonksiyonu vardır.

III. Özellikler

1. Akış Hızı : 0~3 L/dk 0~5 L/dk
2. Oksijen yoğunluğu : %93 ± %3
3. Maksimum çıkış basıncı : 0,02 MPa ~ 0,05 MPa
 0,04 MPa ~ 0,07 MPa
4. Ses seviyesi : ≤ 48 dB (A) ≤ 58 dB (A)
5. Maksimum nebülizasyon hızı : ≥ 0,1 mL/dk
6. Giriş gücü : ≤ 330 VA ≤ 500 VA
7. Ürün boyutu : 39 x 26 x 57 cm

IV. Aksesuar listesi

1. Nazal oksijen kanülü (1 set)
2. Nemlendirici su kabı (1 adet)
3. Kullanım kılavuzu (1 adet)
4. I-katman filtre (1 adet)
5. II-katman filtre (1 adet)

V. Güvenlik sistemi

- ▲ Aşırı elektrik akımı yüklenmesi veya hat gevşemesi; oksijen konsantratörü otomatik olarak çalışmayı durdurur.
- ▲ Kompresörde aşırı ısınma; oksijen konsantratörü otomatik olarak çalışmayı durdurur.
- ▲ Basınç, döngü arızası; yarı verir ve çalışmayı durdurur.
- ▲ Kompresör arızası; uyarı verir ve çalışmayı durdurur.

VI. Normal çalışma kořulları

- Sıcaklık aralıđı: -20 °C ~ 60 °C
- Bađıl nem: %10 ~ %93
- Atmosferik basınç: 700 hPa ~ 1060 hPa

DEPOLAMA

1. Paketinden çıkarılması

- Karton kutu ve bileřenlerinde gözle görülür hasar olup olmadığını kontrol edin. Hasar var ise taşıyıcı veya yerel satıcıyı bilgilendirin.
- Tüm ambalajları kartondan çıkarın.
- Karton kutudan diđer tüm bileřenleri çıkarın. NOT: Eđer oksijen konsantratörü derhal kullanılmıyacaksa kullanım zamanına kadar tüm ambalajlama materyalleri ile saklayın.

2. Denetleme

- Oksijen konsantratörü üzerinde herhangi bir ezilme, çizilme vb. hasar olup olmadığını kontrol edin. Tüm bileřenleri inceleyin.

3. Depolama

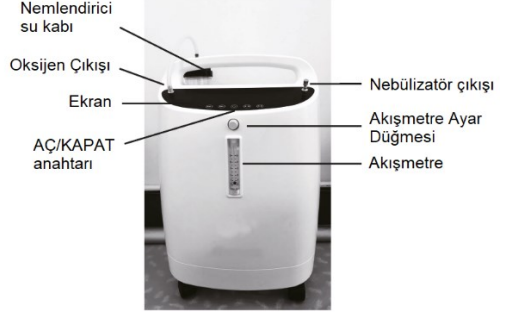
- Tekrardan paketlenen oksijen konsantratörünü kuru bir alanda saklayın.
- Yeniden paketlenmiş oksijen konsantratörü üzerine hiçbir şey YERLEŐTİRMEYİN.

KURULUM & KULLANIM

I. Özellik Görünümü



Şekil 1



Şekil 2

II. Kullanıma hazırlanması

1. Su kabını saatin tersi yönde çevirerek sökün. Su kabını saf su (veya distile su) ile üreticinin belirttiği miktarda doldurun. (bkz. Şekil 1).
2. Su kabını saat yönünde çevirerek takın.
3. Güç kaynağını takın.
4. Güç tuşuna ardından panelde bulunan açma/kapama tuşuna basın, konsantratörü birkaç saniye içerisinde çalışacaktır.

III. Oksijen absorpsiyonu işlemi

1. Akış ölçer değerini doktorunuzun belirttiği değere ayarlayın.
DİKKAT: Eğer akış ölçerde okunan akış hızı 0,5 L/dk değerinin altında düşerse hortum ve aksesuarlarınızda tıkanma veya su kabınızda herhangi bir sorun olup olmadığını kontrol edin.
2. Nazal oksijen kanülünün bir ucunu oksijen çıkışına diğer ucunu ise hastaya bağlayın.

IV. Zamanlama fonksiyonu

- Oksijen konsantratöründe zamanlama fonksiyonu bulunmaktadır; zaman aralığı 10~240 dakika.
- Konsantratörü çalıştırın. Zaman ayarında "--" görüntülenir ve sürekli çalışma modunda olduğunu belirtir.
- "+"tuşu; bu tuşa her bastığınızda zamanlamaya 10 dakika eklenir, eğer 1.5 saniyeden uzun basarsanız tuş serbest bırakılana kadar zaman artmaya devam eder.
- "-"tuşu; bu tuşa her bastığınızda zamanlama 10 dakika kısaltılır, eğer 1.5 saniyeden uzun basarsanız tuş serbest bırakılana kadar zaman azalmaya devam eder.

V. Nebülizasyon fonksiyonu (Nebülizasyon fonksiyonu olan oksijen konsantratörleri için)

- Nebülizasyon kabını uygun medikal sıvı ile doldurun. (Lütfen doktorunuzun tavsiyelerine uyun ve nebülizasyon kabının maksimum seviyesini aşmayın.)
- Nebülizasyon ara yüzünde yer alan nebülizasyon kapağını yukarı yönde çıkarın.
- Hava hortumunu Nebülizasyon kabına ve ara yüzüne bağlayın, daha sonra oksijen konsantratörünü çalıştırın. Nebülizasyon tedavisine başlayabilirsiniz.
- Nebülizasyon ilacı bittikten sonra nebülizasyon kapağını sıkmak için nebülizasyon ara yüzüne doğru çevirin. Oksijen tedavisi yapılmayacak ise oksijen konsantratörünü kapatın.

BAKIM

NOT: Konsantratörde bakım işlemlerine başlamadan önce güç mutlaka kesilmelidir. Konsantratör yılda bir kez bakım gerektirecek şekilde tasarlanmıştır. İslı veya tozlu ortamlarda kullanılan cihazlar daha sık bakım gerektirebilir. Cihazın güvenilirliğinin korunması amacıyla aşağıdaki adımların yılda en az bir kez tekrarlanması gerekir.

- Cihazın dış kasasını ayda bir kez yumuşak bir bez veya sünger ile temizleyin.
- Filtrelerin temizlenmesi veya değiştirilmesi; kompresörün korunması ve konsantratörün daha uzun sürelerde kullanılabilmesi için filtrelerin zamanında temizlenmesi veya değiştirilmesi oldukça önemlidir. Filtreler takılı değilken oksijen konsantratörünü KULLANMAYIN.
- Filtrenin çıkarılması;
 - I-katman filtreyi (II-katman filtre) direkt çıkarın. (bkz. Şekil 3)



Şekil 3

- II-katman filtre ağının temizlenme süresi kullanım süresi ve durumuna göre belirlenir. Eğer filtre kararmış ise kullanım süresine bağlı olarak derhal değiştirin veya temizleyin.

NEMLENDİRİCİNİN TEMİZLENMESİ

- 1) Nemlendirici su kabında bulunan suyu her gün değiştirin.
- 2) Nemlendiriciyi haftada bir kez temizleyin, güzel bir şekilde durulayın ve işaretilenen seviyeye kadar saf su (veya distile su) ile doldurun.

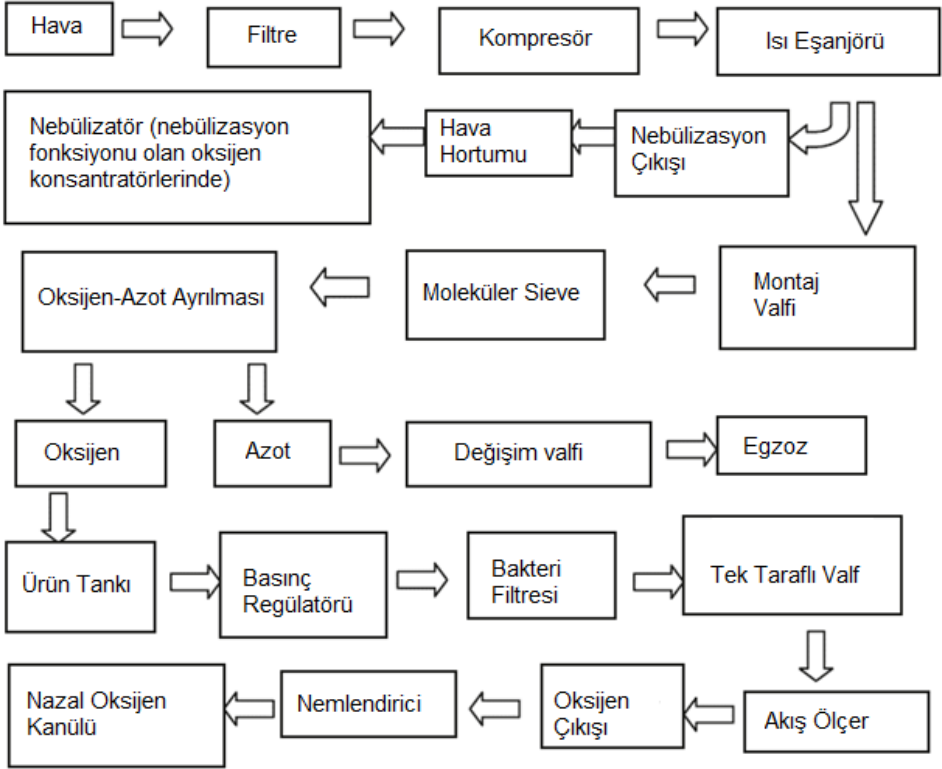
ARIZA KONTROLÜ

Semptom	Muhtemel Neden	Çözüm	Açıklama
Açma/kapama tuşuna basıldığında alarm çalmaya başlar fakat ekran görüntülenemez ve cihaz çalışmaz.	1) Güç kablosu takılı değil	1) Güç kablosunu prize takın	İşlemler eğitimli personel tarafından gerçekleştirilmelidir
	2) Çıkışta güç yok	2) Normal güç kullanın	
	3) Ana güç için sigorta kablosu bozuk	3) Sigorta kablosunu değiştirin	
	4) Devre kesicide hata	4) Devre kesiciyi değiştirin	
Konsantrator çalışıyor, montaj valfinin dönüş sesi zayıf, akış ölçer değeri azaltılabiliyor fakat farklı belirli bir değerin üzerinde arttırılamıyor.	1) I-katman filtre tıkanmış	1) Filtreyi temizleyin	
	2) II-katman filtre tıkanmış	2) Filtreyi temizleyin veya değiştirin	
	3) Çıkışta yetersiz güç	3) Uzatma kabloları kullanmayın, farklı bir devre veya priz kullanın	
Konsantrator çalışıyor fakat	1) Nemlendiricide kaçak var	1) Nemlendiriciyi çıkarıp tekrar takın	

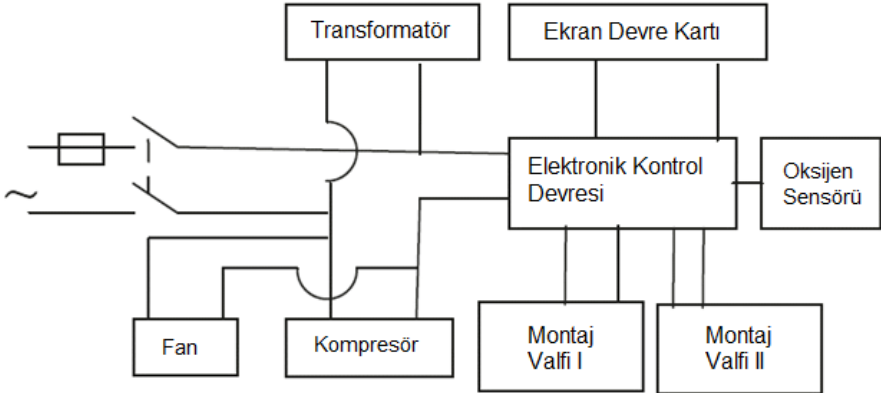
Semptom	Muhtemel Neden	Çözüm	Açıklama
oksijen çıkışı zayıf veya yok	2) Nemlendiricinin güvenlik valfi açık	2) Güvenlik valfini değiştirin	
	3) Hortum bağlantıları gevşemiş	3) Hortum bağlantılarını düzeltin	
	4) Nazal kanül tıkanmış veya bükülmüş	4) Nazal kanülü değiştirin	
Konsantratör çalışmıyor, kırmızı ışık ve alarm var, ekranda “LO” yazıyor	Akış ölçer maksimum akış değerinin üzerinde	Filtreyi temizleyin veya yıkayın	
		Konsantratörü kapatın, tekrar açın ve akış değerini tekrar ayarlayın	
Konsantratör çalışmıyor, kırmızı ışık ve alarm var, ekranda “E1” yazıyor	1) Sistem döngü basıncı normalden düşük	1) Filtreyi yıkayın veya değiştirin	
	Filtreyi değiştirdikten sonra arıza devam ederse derhal satıcı veya distribütör ile irtibata geçin.		
Konsantratör çalışmıyor, kırmızı ışık ve alarm var, ekranda “E2” yazıyor	1) Sistem döngü basıncı normalden yüksek	1) Derhal satıcı veya distribütör ile irtibata geçin.	
Konsantratör çalışmıyor, kırmızı ışık ve alarm var, ekranda “E3” yazıyor	1) Kompresörde açık devre var	1) Derhal satıcı veya distribütör ile irtibata geçin.	
Konsantratör çalışmıyor, kırmızı ışık ve alarm var, ekranda “E4” yazıyor	1) Kompresörde kısa devre var	1) Derhal satıcı veya distribütör ile irtibata geçin.	

DİKKAT EDİLMESİ GEREKEN DİĞER HUSUSLAR

GAZ AKIŞI ŞEMASI



III. ELEKTRİKSEL ÇALIŞMA MANTIĞI





Jiangsu Shuangsheng Medical Appliance Co., Ltd. Dandong Industrial Park, Danyang City (No. 12 Lingkou 122 Highway Industrial Zone), 212353 Danyang, P.R. China(96468)



Prolinx GmbH

Brehmstr. 56 40239, Düsseldorf GERMANY

Tel: 0049 2131 4051968-0 Fax: 0049 2131 4051968-9

cpapmerkezi
UYKU & SOLUNUM CİHAZLARI

Adres: Tülin Cad. No:6A Zümrütevler Maltepe/İstanbul
Tel : 05064502317

www.cpapmerkezi.com